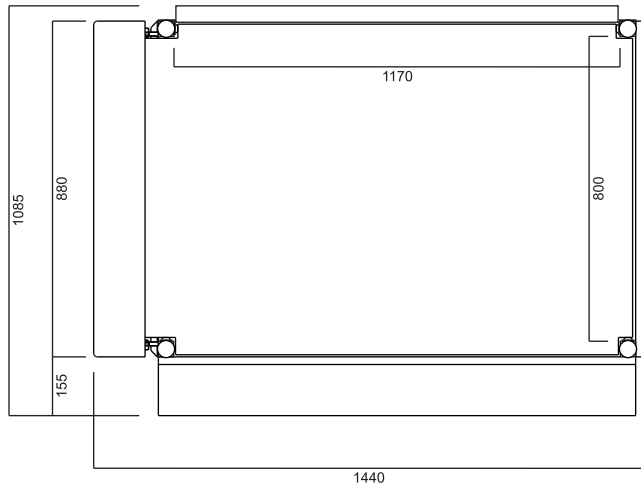
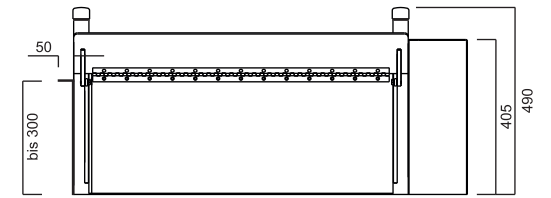
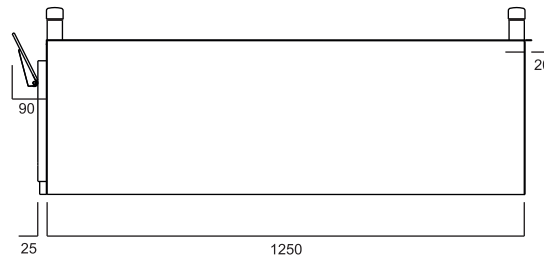
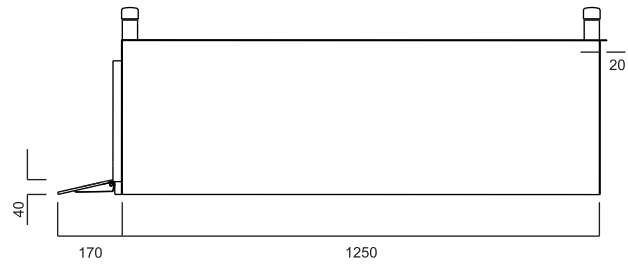

 Lehmann Rollstuhlrampen & Hebelifte				alle Maße in mm	
		Datum	Name	Hebelifte HBL300 Typ E Motorgehäuse links	
		Bearb. 09/2012			
		Gepr.			
		Norm			
					Blatt 1
Zust.	Änderungen	Datum	Name		



						alle Maße in mm	
				Datum	Name	Hebelifte HBL300 Typ E Motorgehäuse rechts	
				Bearb.	09/2012		
				Gepr.			
				Norm			
Zust.	Änderungen	Datum	Name				
						Blatt 1	