
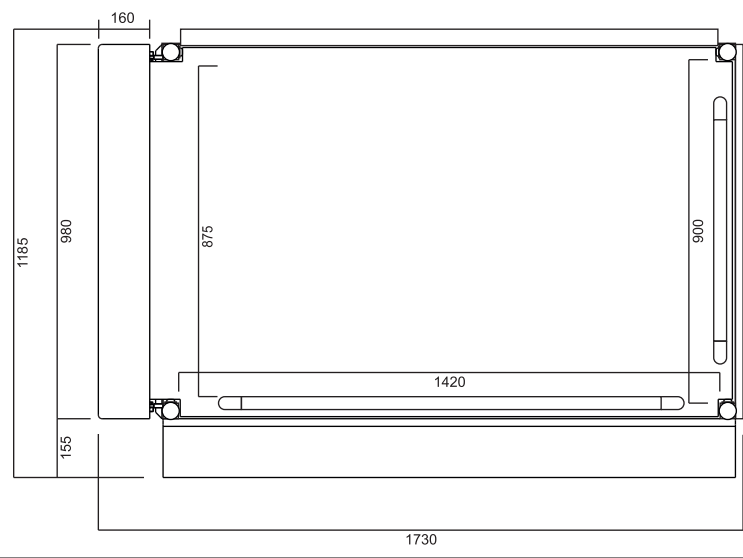
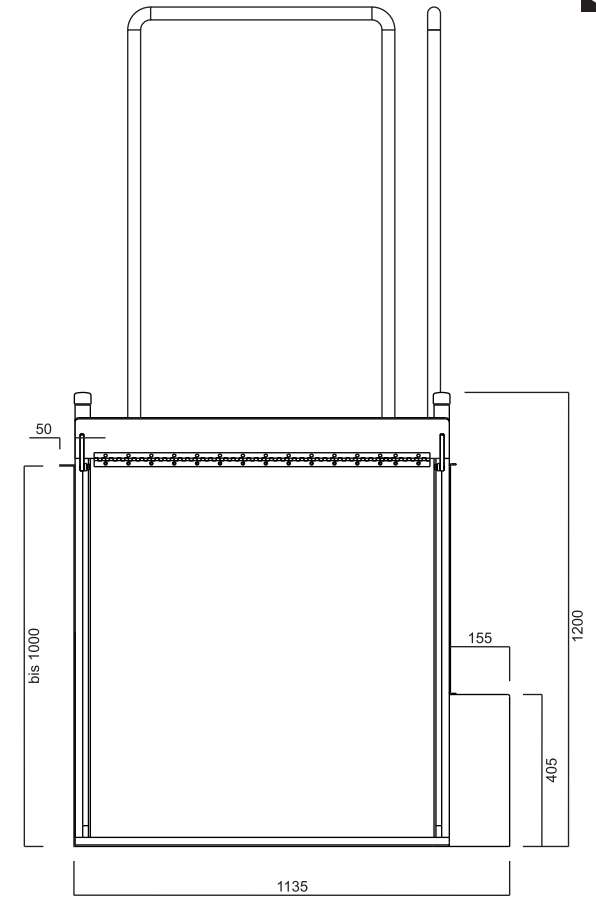
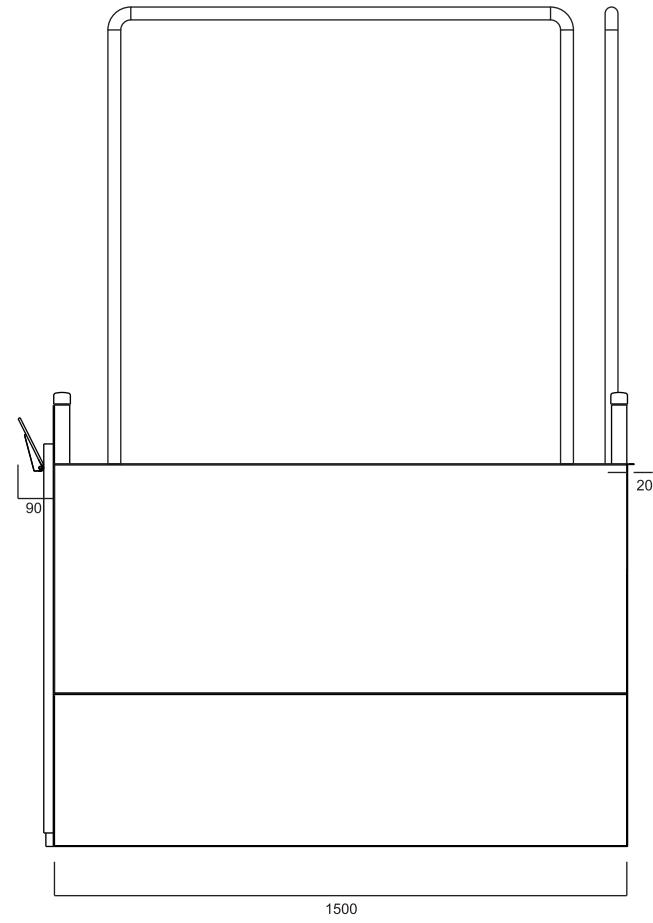
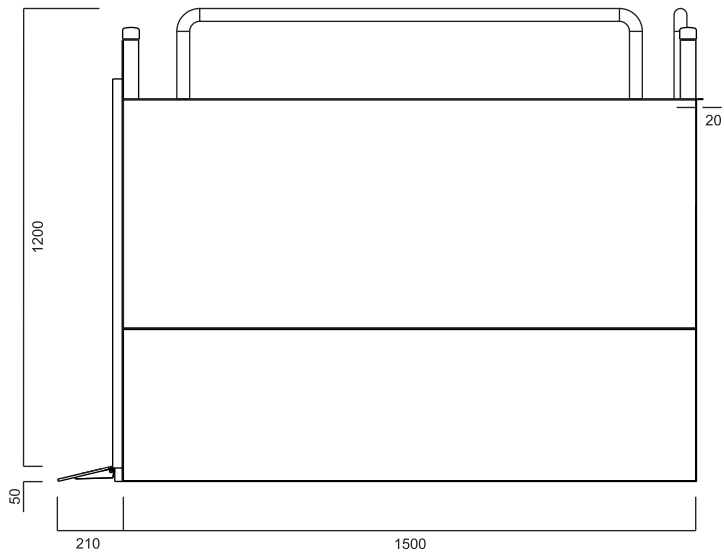



				alle Maße in mm	
				Datum	Name
				Bearb.	09/2012
				Gepr.	
				Hebelifte HBL1000 Typ E ohne Geländerfüllung Motorgehäuse links	
Zust.	Änderungen	Datum	Name		



				Datum Name		alle Maße in mm	
				Hebelifte HBL1000 Typ E ohne Geländerfüllung Motorgehäuse rechts		Blatt 1	
Zust.	Änderungen	Datum	Name				